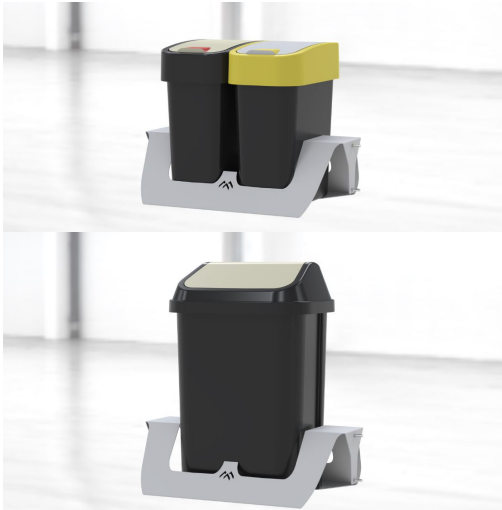
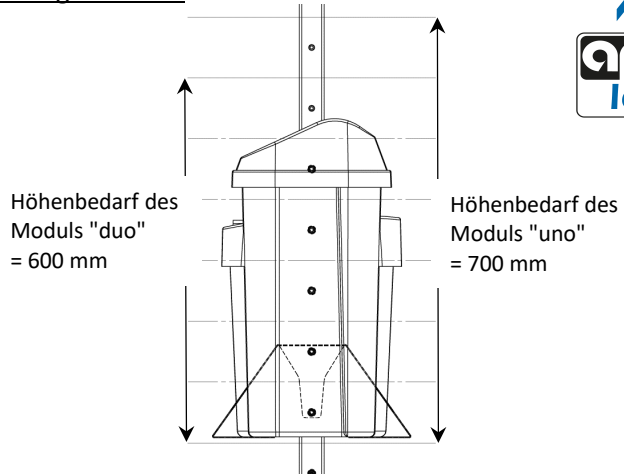


## Montageanleitungen - B1-Mülleimerhalterung (auch inkl. Set "uno" & "duo")



**Art.Nr.: 570-410-20/23/24**

### Montagehinweis:



Aus Gründen der Kippsicherheit ist es nicht zulässig, dass sich der Höhenbedarf dieses Moduls mit dem Höhenbedarf eines anderen Moduls überschneidet! Die dargestellte Einbauposition ist einzuhalten.

Pos.	Bezeichnung	Anz.	Art.Nr.	Darstellung	Werkzeug
1	Halteblech	1	570-410-21		Sechskantschlüssel SW 4
2	Schraube M6 x 20	4	631-148		

