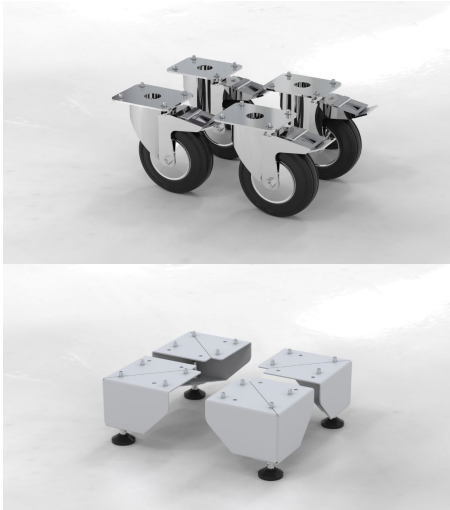


Montageanleitungen - Rollen- und Standfußset



Art.Nr.: 570-000-20/30

Montagehinweis:



In Arbeitsschritt **1** beim Rollenset.

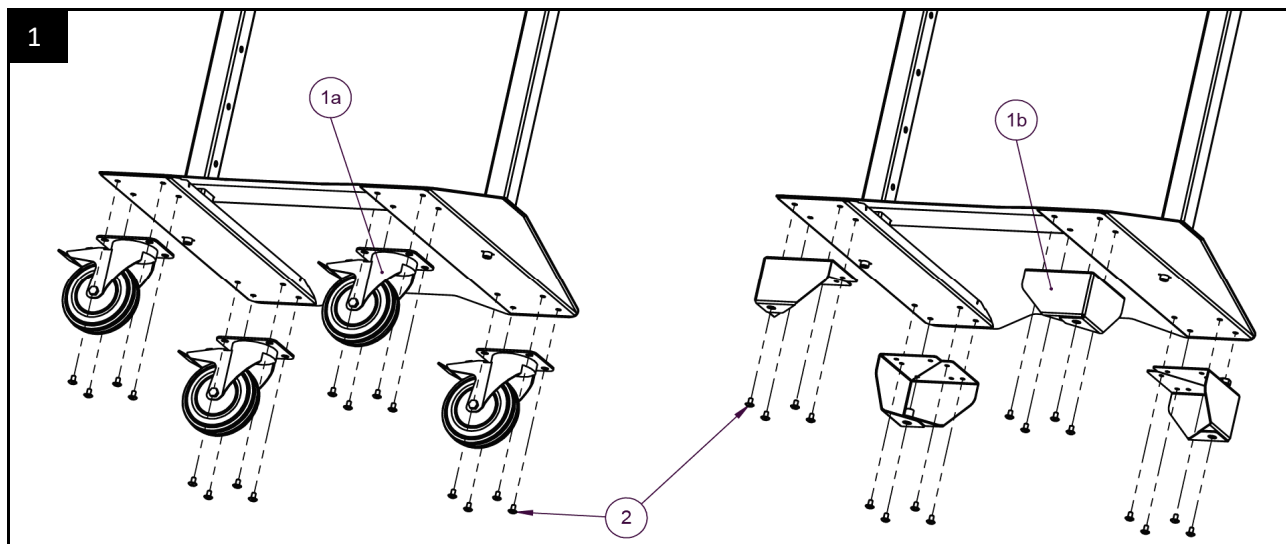
In Arbeitsschritt **1** und **2** beim Standfußset.

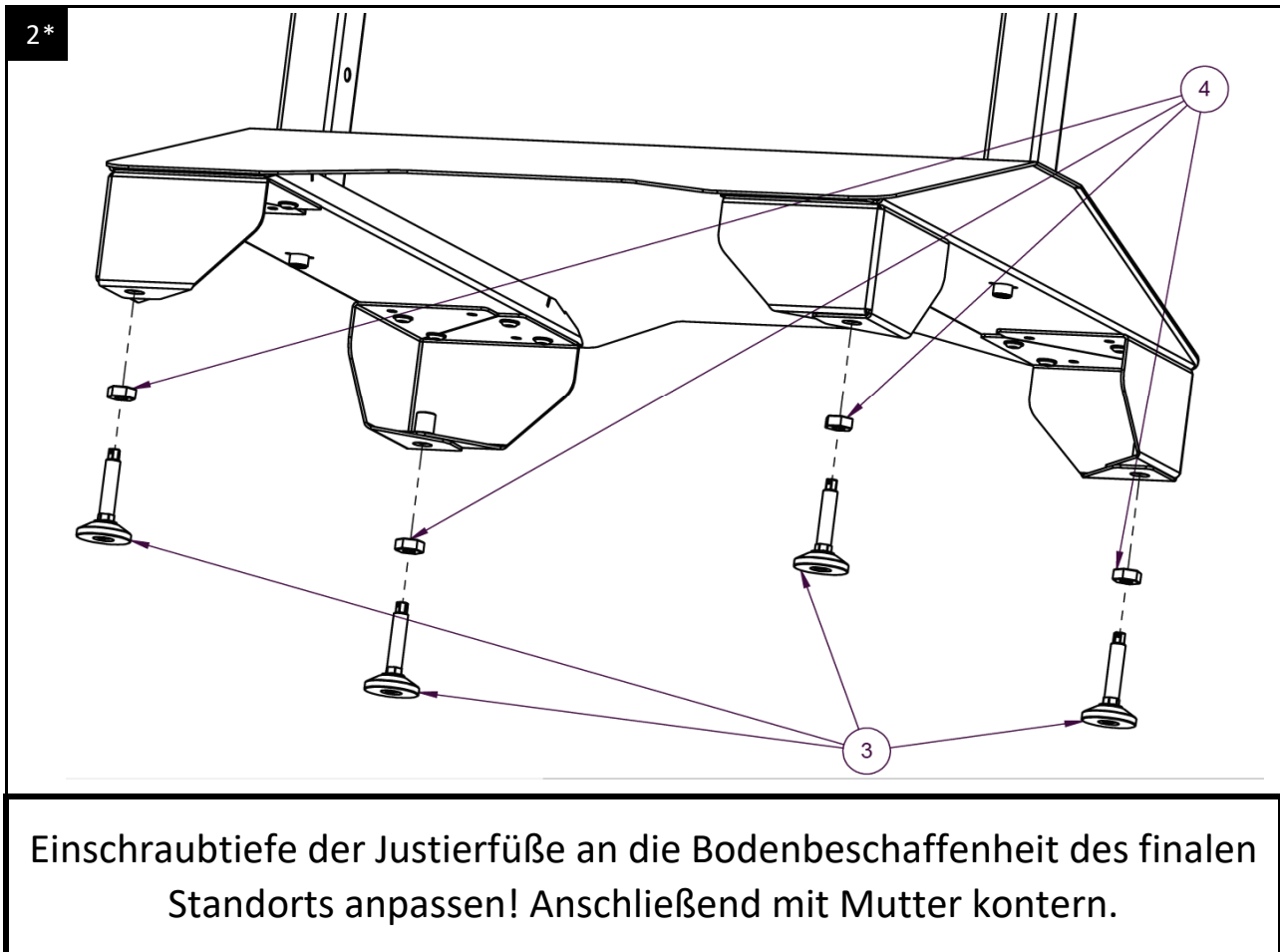


Achtung: Die Verschraubungen der Rollen und Standfüße sind nach langzeitigem Gebrauch zu kontrollieren und ggf. nachzuziehen, um ein Unfallrisiko auszuschließen!

Pos.	Bezeichnung	Anz.	Art.Nr.	Darstellung	Werkzeug
1a	Lenkrolle m. Feststellbr.	4	650-316-04		 Sechskantschlüssel SW 4
1b	W-Standfuß*	4	0570-000-31		
2	Schraube M6 x 10	16	631-678		
3	Justierfuß M10*	4	615-012		
4	Sechskantmutter M10*	4	630-188		

*nur beim Standfußset für W-Gestell





*nur beim Standfußset für W-Gestelll